

FIGHTER

13.5 噸 / 16 噸



圖片所示稍異於本港規格

 **FUSO**

MITSUBISHI FUSO 指定總代理
環宇汽車有限公司

A  Motors Company

安全舒適駕駛空間



司機位 SRS 安全氣袋



多功能軚環控制系統方便行車時操控及查閱資訊



司機座椅符合人體工學設計



流線型車身，
減低風阻及油耗



採用 6M60 引擎，低轉速創造最大扭力，提升燃油效率



擋風玻璃自動水撥功能



LED 頭燈配自動開關功能



定速自動巡航系統 (FM 型號適用)

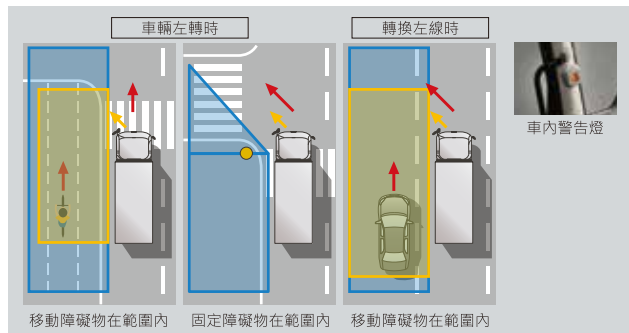
系統允許車輛以預設速度行駛，無需持續踩住油門踏板，輔助司機於高速公路上行駛。

*系統需於 40-100 公里 / 小時車速行駛才可設置使用

安全晉級 嶄新安全駕駛系統

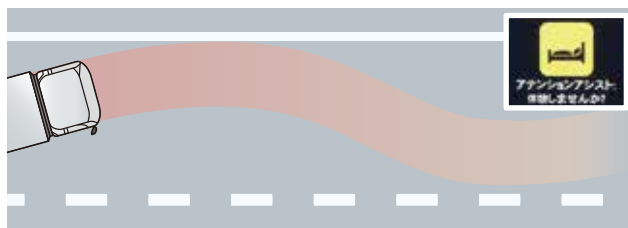
主動側護輔助系統 Active Sideguard Assist® (ASA®)

當感應器檢測到車輛左側盲區存在潛在風險，系統會發出警告燈及 / 或警號提示採取措施以避免碰撞



注意力輔助系統 Attention Assist (AA)*

當偵測到駕駛者注意力下降，系統將透過視像及聲音警示以提醒駕駛者應稍作休息

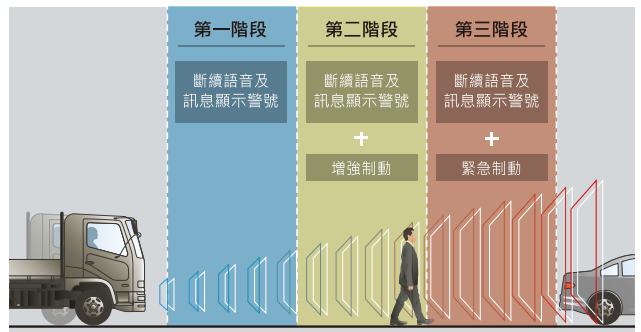


電子車身穩定系統 Electronic Stability Program (ESP®)

透過 ESP® 收集行車所有數據從而減低車輛轉向不足 (推頭)、轉向過多 (甩尾) 及急彎上翻側的風險

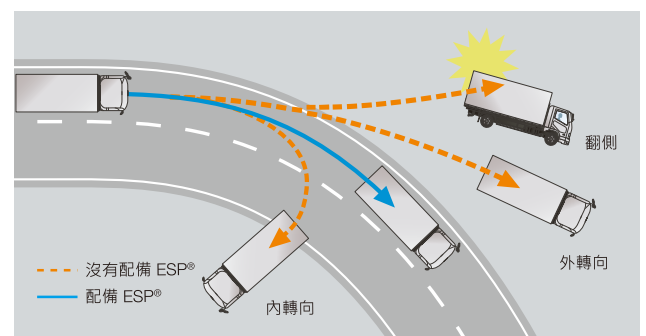
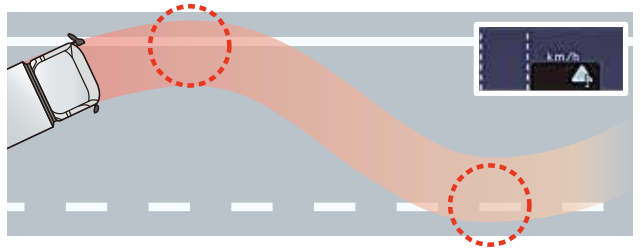
主動煞車輔助系統 Active Brake Assist 5 (ABA®5)

系統包含提示警告及自動制動功能，通過 3 個階段的警告及制動程度以避免與前方車輛發生碰撞或減低碰撞時的損傷



車道偏離警示系統 Lane Departure Warning System (LDWS)*

當車輛在沒有發出轉向信號的情況下偏離原本車道，系統會發出警告燈和警號提示糾正方向，避免碰撞



*系統在車輛行駛超過每小時 60 公里時啟動

以上全方位安全駕駛輔助系統受天氣、道路情況及環境因素限制，司機應注日常駕駛安全及保持警覺駕駛。圖片所示稍異於本港規格

三菱 FUSO Fighter 13.5 噸及 16 噸貨車規格表

型號名稱

型號	FK62FGZ5RDAD	FK62FKZ5RDAD	FM65FM6RDAC	FM65FP6RDAC
總重量	kg	13,500		16,000
頭擔總重量	kg	5,000		6,000
尾擔總重量	kg	9,200		10,000

車身呎吋

車身呎吋	mm	FK62FGZ5RDAD	FK62FKZ5RDAD	FM65FM6RDAC	FM65FP6RDAC
輪距	mm	3,810	4,870	5,550	6,080
全長	mm	6,555	8,105	9,365	10,280
全闊	mm	2,265		2,470	
全高	mm	2,525		2,675	
駕駛室後至陣尾	mm	4,555	6,105	7,335	8,250
可安裝車斗(長 x 闊)	mm	5,151 X 2,400	6,837 X 2,400	7,935 x 2,500	8,783 x 2,500

引擎

型號	6M60 - CAT5	6M60 - CAT6
類型	直列 6 汽缸 · 24 氣閥柴油引擎 · 渦輪增壓附中置冷卻器及電子控制高壓共管式柴油噴注系統 (CRS) · 廢氣再循環裝置 (EGR) · 配備柴油微粒過濾 (DPF) 及德國 BlueTec 尿素系統 (SCR)	
汽缸容量	c.c. 7,545	
最大馬力	PS / rpm 240 / 2,270	270 / 2,500
最大扭力	kg-m / rpm 76 / 950 - 2,270	80 / 1,100 - 2,400
油箱容量	litre 200	300
尿素缸容量	litre 23	49
最高時速	km / hr 116	
爬斜度	% 45.5	37

傳動系統

變速器類型	6 前速 1 後速 手波			
轉向系統	液壓輔助風油軋及可調校多角度軋盤			
最小迴旋半徑	m 6.9	8.6	9.2	10

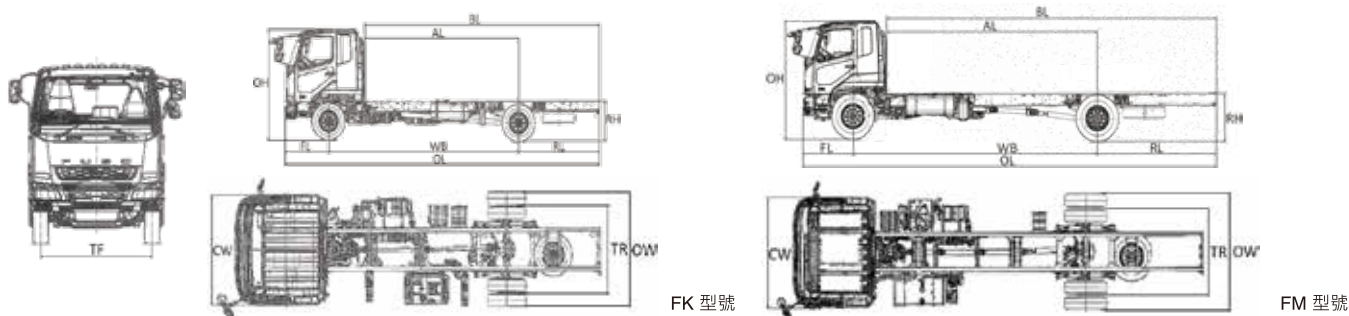
制動系統

行車及輔助制動	雙迴路式全風制動系統 · 附制動皮虛位自動調校 · 廢氣煞車 · ABS 防鎖制車制動系統			
手制系統	全風氣壓鎖尾擔			
輪胎	265 / 70R19.5		11R22.5	

標準及安全設備

日本原廠環保冷氣系統	動力輔助離合器	頭擔龍船彈弓 (LTL)	司機位 SRS 安全氣袋	防盜車匙
ABS 防鎖制車制動系統	斜路起動輔助系統	多功能儀錶板顯示屏	中央門鎖	自動水撥及頭燈
空氣吸濕器 (制動系統)	舒適氣墊式司機座椅	多功能軋環控制系統	低車床設計 (FK 型號適用)	鋁合金油缸 (FM 型號適用)
收音機音響系統連後視 CCTV	自動攝迫力皮楔式制動系統	車廂內籬全覆蓋式設計	鋁合金風缸	定速自動巡航系統 (FM 型號適用)
電子車身穩定系統 (ESP®)	注意力輔助系統 (AA)	主動煞車輔助系統 (ABA®5)	主動側護輔助系統 (ASA®)	車道偏離警示系統 (LDWS)

呎吋圖



		WB	OW	CW	OL	FL	RL	AL	BL	TF	TR	OH	RH
13.5 噸	FK62FGZ5RDAD	3,810	2,255	2,170	6,555	1,135	1,600	2,955	4,555	1,775	1,710	2,525	1,006
	FK62FKZ5RDAD	4,870	2,255	2,170	8,105	1,135	2,090	4,015	6,105	1,775	1,710	2,525	1,006
16 噸	FM65FM6RDAC	5,550	2,470	2,370	9,365	1,245	2,530	4,805	7,335	1,925	1,850	2,675	1,143
	FM65FP6RDAC	6,080	2,470	2,370	10,280	1,245	2,915	5,335	8,250	1,925	1,850	2,675	1,143

以上資料如有更改 · 恕不另行通知 · 圖片所示稍異於本港規格 ·

陳列室: 新界元朗泰園大生圍錦學路 33 號

分代理: 夏巴工程 (澳門) 有限公司 澳門馬交石斜路 (黑沙環斜路) 1-25 號新益花園第四座地下 E 座及 F 座閣樓

電話: (852) 3913 8030 MITSUBISHI FUSO 指定總代理

電話: (853) 2871 7585 環宇汽車有限公司



Mitsubishi Fuso Truck and Bus (Hong Kong) | Q



30.com.hk

